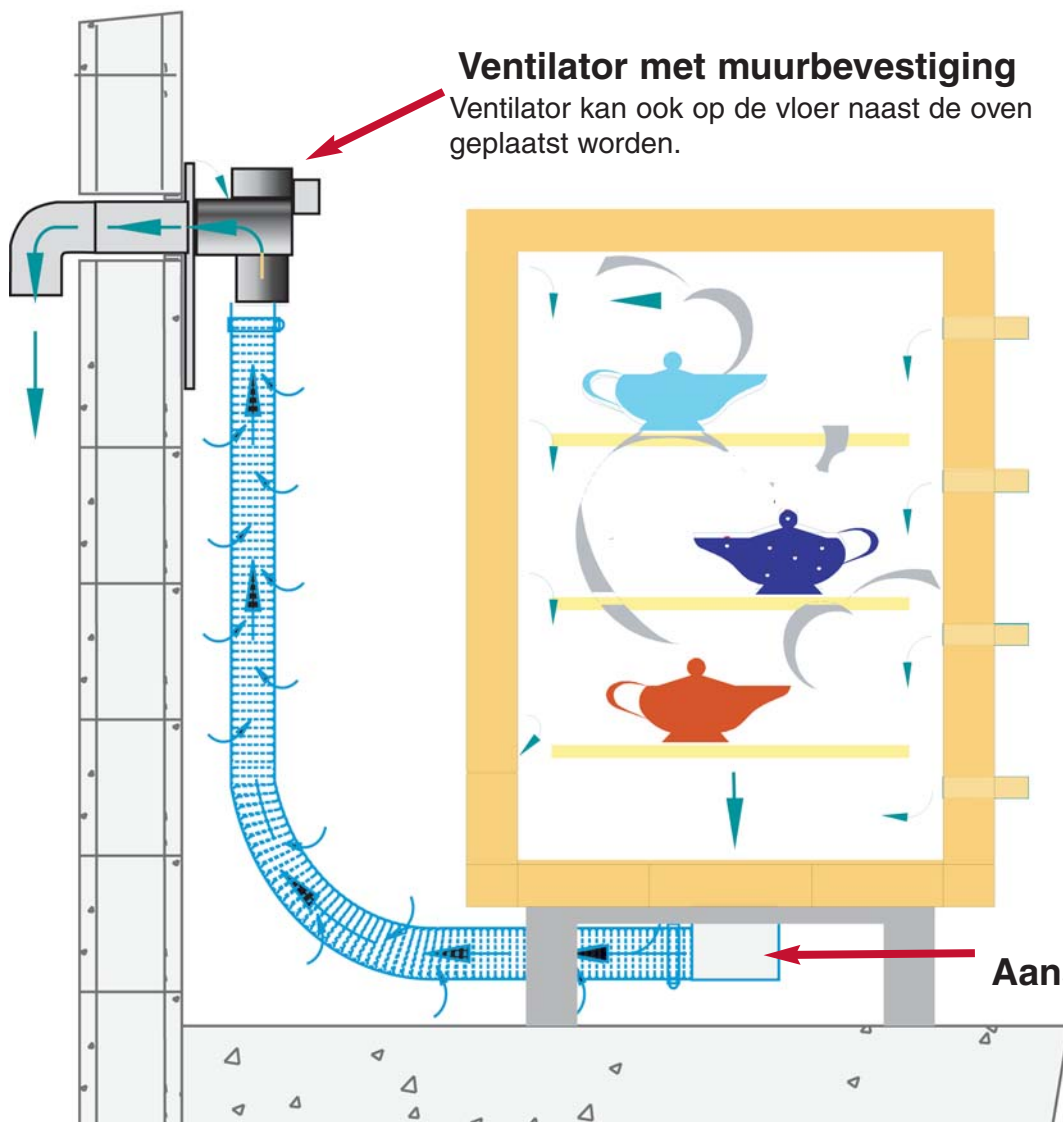




**MOJO**  
KERAMIEK

# **VENT-SURE SUPER-VEILIG OVEN** Afzuigsysteem



## **Ventilator met muurbevestiging**

Ventilator kan ook op de vloer naast de oven geplaatst worden.

## **Veiligheid en gezondheids**

Aspekten zijn zeer belangrijk in dagelijkse praktijk van iedere school of atelier. L&L SUPER-VEILIG OVEN afzuigsysteem zuigt de dampen uit uw keramiekoven af onder vacuüm in plaats van het uit de oven te blazen. De gassen worden uit de oven gezogen. De Vent-Sure is het beste systeem op de markt.

## **Aansluitdoos**

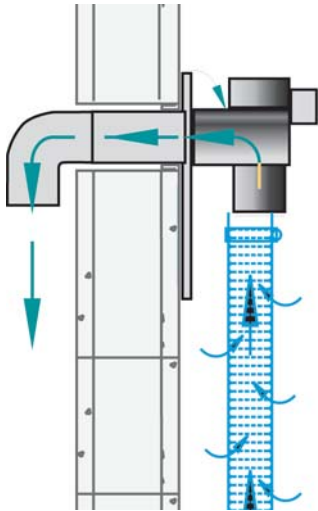
Een adaptor om de motor op de vloer te bevestigen is leverbaar voor diegenen, die de motor niet aan de muur willen bevestigen. Er is een slangenopening (10 cm.) beschikbaar, die u aan kunt sluiten op een opening in de muur

## **Vent-Sure systeem**

# VENT-SURE Super-Veilig oven Ventileersysteem

## Muurbevestiging Ventilator

De motor wordt op muur bevestigd. Dit zorgt ervoor, dat de hitte van de oven de motor niet kan beschadigen. Tevens worden motortrillingen weggehouden van oven. (omvallen werkstukken)



## Vacuüm is beter dan blazen

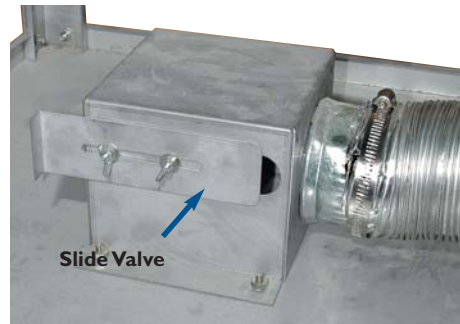
Dit systeem zuigt. Lekkage in systeem komt niet in de ruimte. Dit gebeurt bij blaassystemen wel.

## Ventilatie naar buiten is beter

Filtersystemen zijn af te raden. Het naar buiten brengen van de dampen verdient de voorkeur.

## Mate van ventilatie is controleerbaar.

Middels een schuif op de verzamelmelbox kunt u de mate van ventilatie beïnvloeden. Pas de mate van ventilatie aan aan uw oven.



## Grote capaciteit

De ventilator heeft een capaciteit van 130 Kubieke foot (3.7 Kubieke meter) per minuut. Deze capaciteit is ruim voldoende voor 300 liter ovens.

## Snoer van 1,5 mtr met aan/uit schakelaar

Aan en uit schakelaar is op snoer aangesloten.



## 3,5 meter aluminium aansluitpijp

3,5 meter aluminium aansluitpijp met een diameter van 7,5 cm. Is bijgevoegd evenals aansluitklemmen. U kunt deze pijp verlengen tot 7 meter met maximaal 3 x 90° bochten.

## Gepatenteerd Downdraft systeem

Het systeem wordt geproduceerd onder licentie van Edward Orton Jr Ceramic Foundation by US Patent Nr. 4863374 en 4978295 Deze technologie geeft een betere warmteverdeling in de oven.

## CE Listed



## Gebruik op bijna iedere ander type oven

VENT-SURE kan op bijna ieder ander type oven gebruikt worden.

--

Bij gebruik op andere ovens kunt u deze onderzettafel aanschaffen



Onderzet tafel voor de VENT-SURE afzuiging kan ook geleverd worden op wielen

## De oplossing!

Kijk bij produkt informatie op [www.mojokeramiek.nl](http://www.mojokeramiek.nl)

# Vent-Sure voor twee ovens optie (Vent-Doubler)

## Het betreft mogelijkheid om twee ovens af te zuigen.

- Deze optie geeft u de mogelijkheid om twee ovens aan te sluiten op uw Vent-Sure systeem
- Het kan aangesloten worden op uw bestaande Vent-Sure.
- In de meeste gevallen volstaat de capaciteit van de ventilator om twee ovens tegelijkertijd af te zuigen.
- Het T-stuk wordt bevestigd aan inlaat van de ventilator. Er zijn afsluiters aanwezig om de afzuiging te controleren of af te sluiten van de een of de andere oven. Flexibele aluminium buis wordt tussen het t-stuk en de fitting aan de onderzettafel geplaatst.

## Wat zijn de onderdelen van de Vent-doubler.

- 1x 7,5 cm. Gegalvaniseerde T-stuk met afluiting per kanaal en schroefjes voor montage aan de Ventilator.
- 1x (extra) verzamelbox met schuif voor luchttoevoer
- 1x (extra) Flexibele aluminium pijp (1 is normaliter bij de vent-sure bijgevoegd).
- 1x Vloer/wand doos (zie foto)

